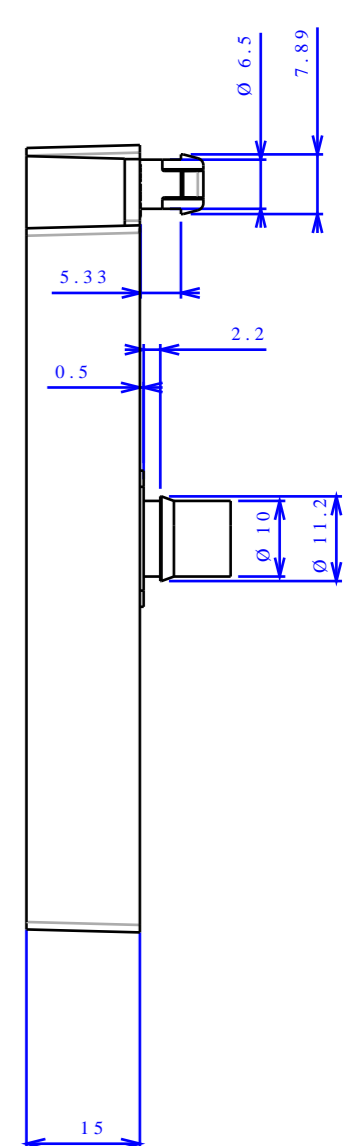
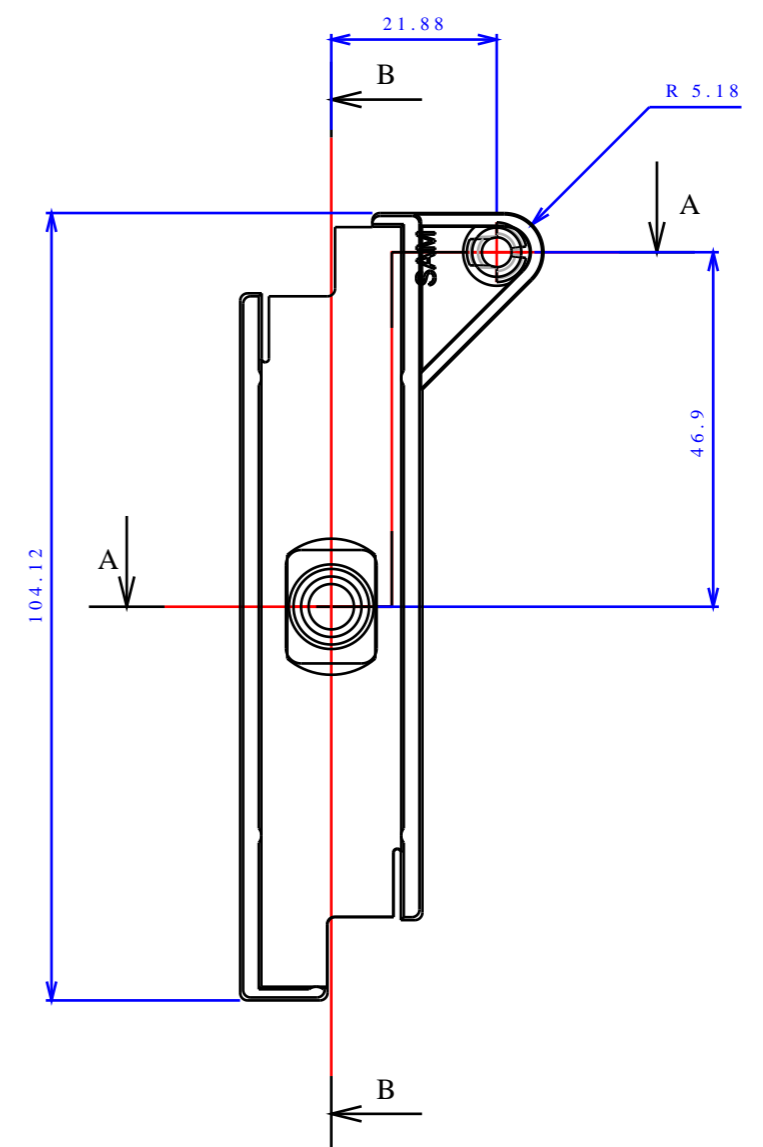
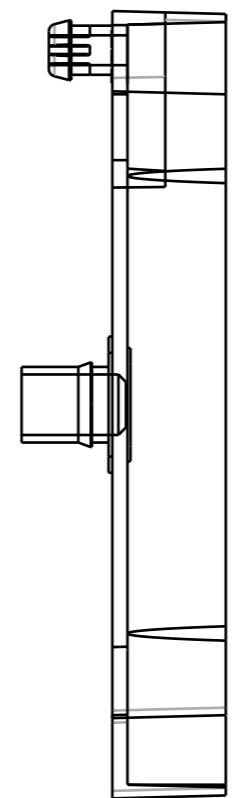
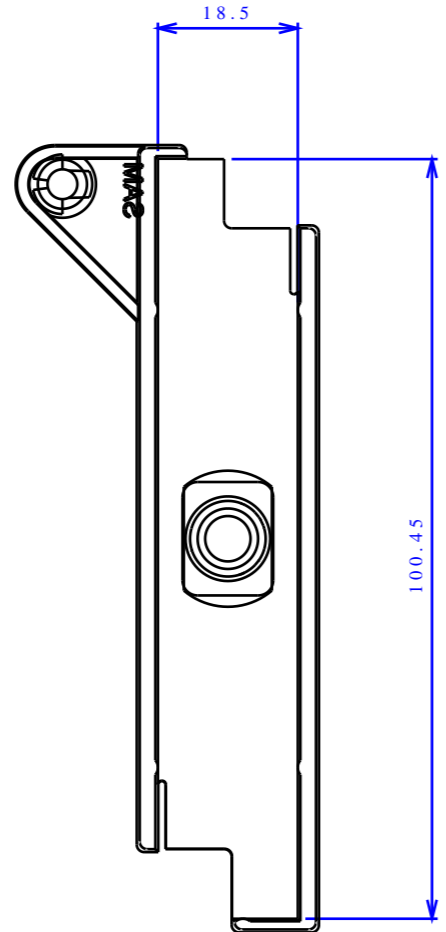
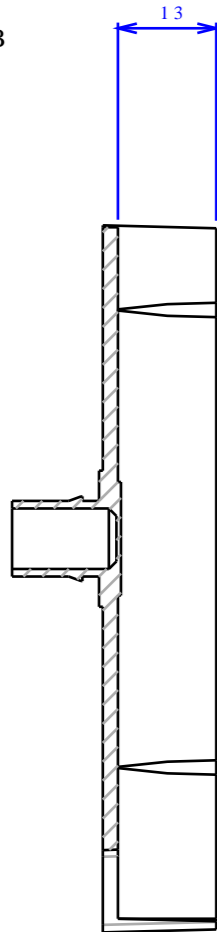
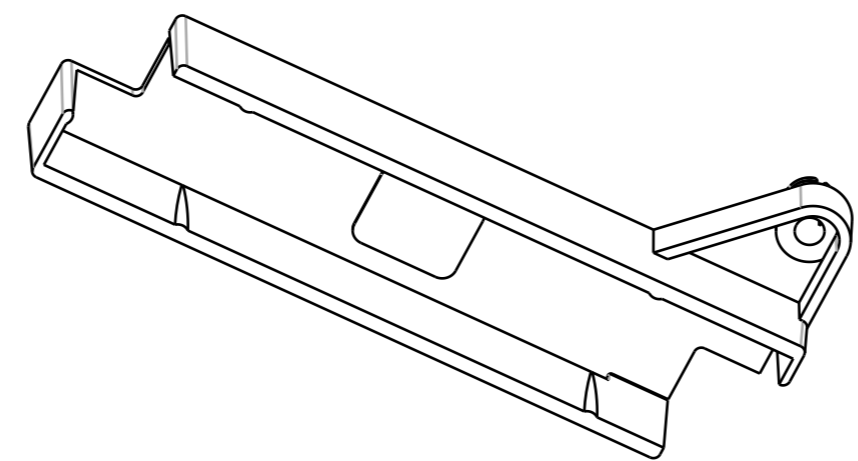
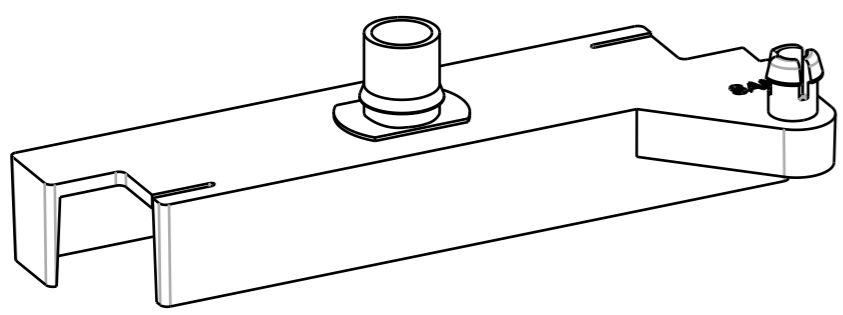
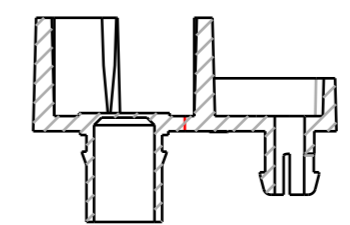


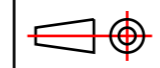
B - B



A - A



ΕΠΙΧΡΗΣΗ	ΕΡΓΑΣΙΑ	ΚΑΤΑΣΤΑΣΗ	ΕΛΕΓΧΟΣ
ΕΠΙΧΡΗΣΗ	ΕΡΓΑΣΙΑ	ΚΑΤΑΣΤΑΣΗ	ΕΛΕΓΧΟΣ
ΕΠΙΧΡΗΣΗ	ΕΡΓΑΣΙΑ	ΚΑΤΑΣΤΑΣΗ	ΕΛΕΓΧΟΣ
ΕΠΙΧΡΗΣΗ	ΕΡΓΑΣΙΑ	ΚΑΤΑΣΤΑΣΗ	ΕΛΕΓΧΟΣ
ΕΠΙΧΡΗΣΗ	ΕΡΓΑΣΙΑ	ΚΑΤΑΣΤΑΣΗ	ΕΛΕΓΧΟΣ
ΕΠΙΧΡΗΣΗ	ΕΡΓΑΣΙΑ	ΚΑΤΑΣΤΑΣΗ	ΕΛΕΓΧΟΣ
ΕΠΙΧΡΗΣΗ	ΕΡΓΑΣΙΑ	ΚΑΤΑΣΤΑΣΗ	ΕΛΕΓΧΟΣ
ΕΠΙΧΡΗΣΗ	ΕΡΓΑΣΙΑ	ΚΑΤΑΣΤΑΣΗ	ΕΛΕΓΧΟΣ
ΕΠΙΧΡΗΣΗ	ΕΡΓΑΣΙΑ	ΚΑΤΑΣΤΑΣΗ	ΕΛΕΓΧΟΣ
ΕΠΙΧΡΗΣΗ	ΕΡΓΑΣΙΑ	ΚΑΤΑΣΤΑΣΗ	ΕΛΕΓΧΟΣ



ΕΠΙΧΡΗΣΗ

ΕΡΓΑΣΙΑ

ΚΑΤΑΣΤΑΣΗ

ΕΛΕΓΧΟΣ

€