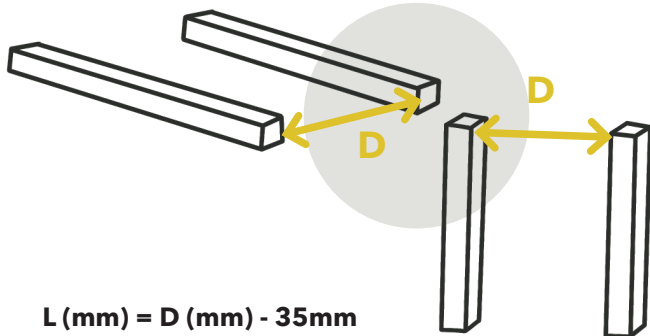


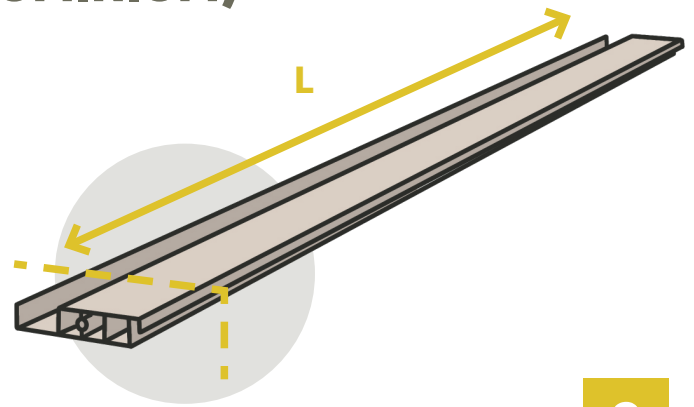
# MONTAGE DES LAMES (BOIS OU ALUMINIUM)

1

Mesurez l'espace entre les deux supports (poutres, solives, etc.) puis retirez 35 mm ; ce qui permet d'insérer les lames en tenant compte d'un jeu de 5mm pour la dilatation.



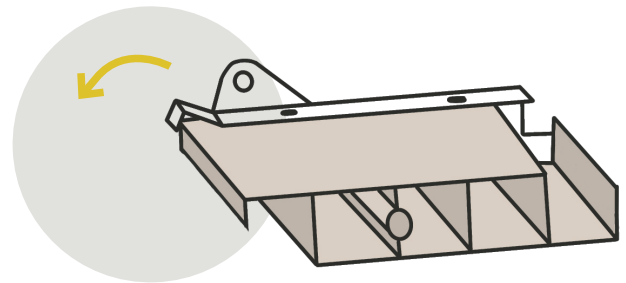
2



Coupez cette première lame à la dimension L mesurée à l'étape 1  
Pour de l'aluminium : coupez à l'aide d'une lame à dentures multiples fines.  
**Pensez à porter des lunettes et des gants.**

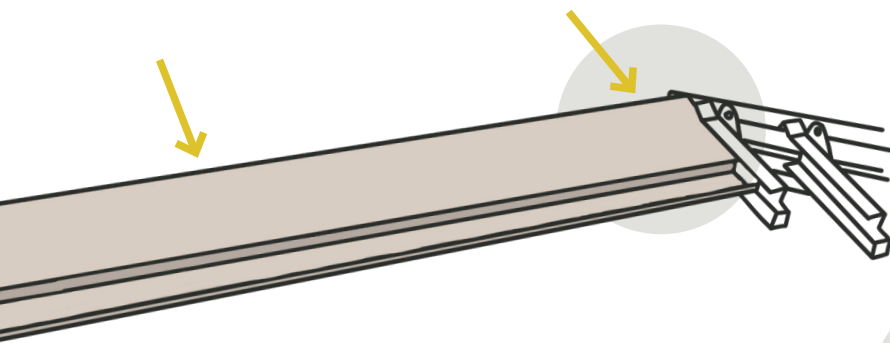
4

Fermez les butées recourbées sur chacun des porte-lame, à la main, ou à l'aide d'une pince plate. Pour éviter d'abimer la peinture, n'hésitez pas à placer un tissu ou un morceau de papier entre la lame et la pince.

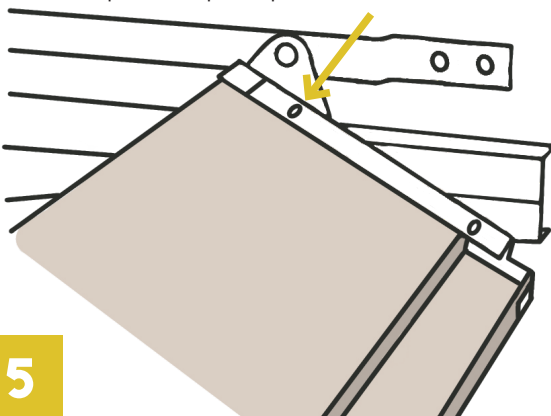


Insérez la première lame, vérifiez la présence du jeu de 5mm en la bougeant latéralement.

3

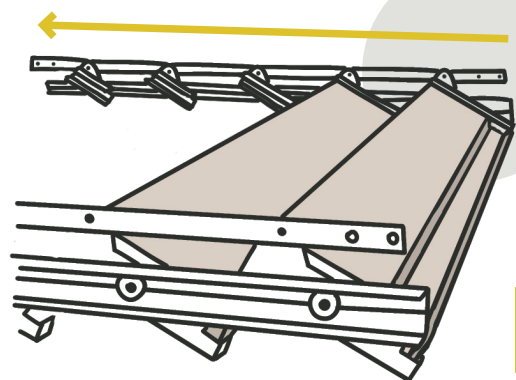


Pour les lames en bois : fixation OBLIGATOIRE. Ajoutez une vis de part et d'autre de la lame.  
Pour les lames alu : fixation CONSEILLÉE en région ventée. Ajoutez une vis de part et d'autre de la lame sans trop serrer pour permettre la dilatation en été.



5

Si tout semble OK, reproduire l'opération pour poser l'ensemble des lames.



6

Conseil : reprenez les mesures régulièrement et ajustez la longueur des lames au cas où la structure ne serait pas parfaitement parallèle.

SUNDIY

